

**технический паспорт
конденсационного
газового котла
Navien NCB52H**



Габа риты котла



ВНИМАНИЕ

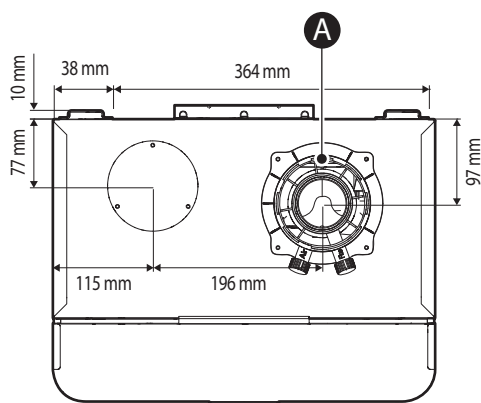
Устанавливайте котёл строго горизонтально, а также поддерживайте расстояние более 60см со всех сторон для удобства ремонта и проверок.



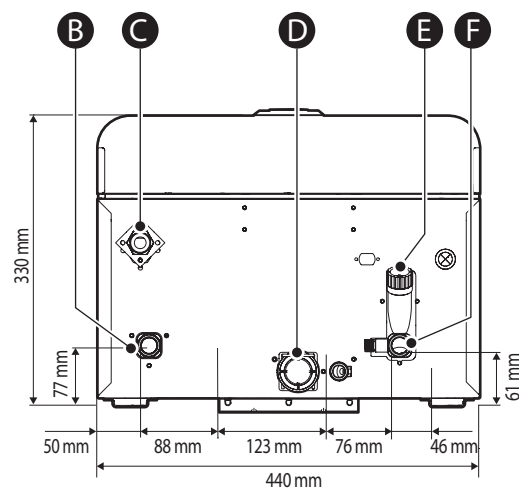
Соединения

	Наименование	Диаметр
A	Коаксиальный	Дымоход Ø60 Забор воздуха Ø100
B	Трубопровод подачи системы отопления	20A (3/4")
C	Вход газа	20A (3/4")
D	Сифон	15A (1/2")
E	Водяной фильтр в трубопроводе возврата системы отопления	15A (1/2")
F	Обратный трубопровод системы отопления	20A (3/4")

Вид сверху



Соединения



Характеристики котлов

Технические характеристики	NCB-52H
Теплопроизводительность (50/30 °С)	52,3 кВт
Теплопроизводительность (80/60 °С)	47,7 кВт
Тепловой КПД при полной нагрузке (50/30 °С)	107,6 %
Тепловой КПД при полной нагрузке (80/60 °С)	99,3 %
Класс по окислам азота	5
Рабочее давление в системе отопления	0,8 кгс/см ² (78 кПа) - 10 кгс/см ² (981 кПа)
Диапазон регулировки температуры нагрева	40–82 °С (с шагом 1 °С) 90 °С (коммерческий режим)
Подача электропитания	230 В / 50 Гц
Максимальное потребление электроэнергии	80 Вт
Тип установки котла	Настенная установка
Типы системы дымохода/забора воздуха	Коаксиальный
Диаметры системы дымохода/забора воздуха	Коаксиальная: Ø 60/100
Давление газа	20 мбар (2 кПа)
Топливо	Природный газ G20 / сжиженный газ G31
Расход газа при макс мощности	5.3 м ³ /ч
Диаметр трубы отопления	РТ 3/4"
Диаметр газового трубопровода	РТ 3/4"
Максимальная длина коаксиального дымохода	20 м (Ø 60/100)
Габариты (ширина x глубина x высота)	440 x 320 x 695 мм
Вес	35 кг
Максимальная температура отработанного газа	80 °С
Минимальная температура отработанного газа	30 °С
Максимальное давление отработанного газа	150 Па
Объем воды в котле	2,5 кг
IPX	IPX4D
Уровень шума (1 м от котла, на высоте 1,5 м)	44.3 dB

Navien NCB-52H

Комплект поставки поставки

В коробке с котлом находятся следующие элементы. Перед установкой котла убедитесь в наличии всех ниже перечисленных элементов.

		
Руководство по установке и эксплуатации Справочное руководство пользователя	Кронштейн для настенной установки	Самонарезающие винты и анкеры
		
	Руководство по быстрой установке	Комплект для переоборудования на сжиженный газ

Комплектующие

Дополнительно для котла можно заказать следующие комплектующие.

		
Гидроразделитель	Нейтрализатор конденсата	Датчик наружной температуры с кабелем (660mm)
		
Кабель связи Ready-Link (2,200mm)	Общий вентиляционный комплект	



Компания «KD Navien» имеет следующие сертификаты:



NAVIEN RUS LLC

117997 г. Москва, ул. Профсоюзная, д.65, корп.1, этаж 16
Тел. : 8 (495) 258 60 55 / Факс : 8 (495) 280 01 99
Веб-сайт : www.navien.ru / e-mail : info@navien.ru

ЕДИНАЯ СПРАВОЧНАЯ СЛУЖБА

ТЕХНИЧЕСКОЙ ПОДДЕРЖКИ

ТЕЛ. : 8 (800) 505 10 05

(звонок по России бесплатный)